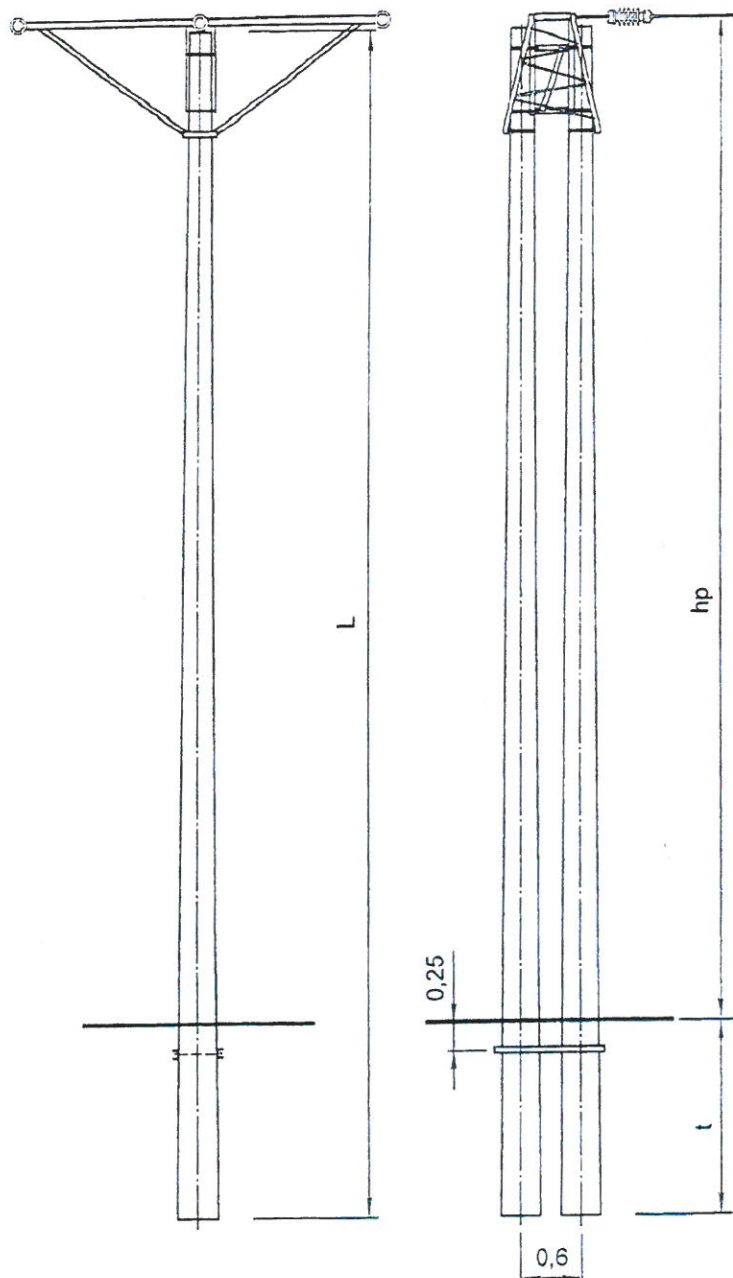


STAROSTWO POWIATOWE
w Jaworze
Wydział Architektury i Budownictwa
59-400 Jawor, ul. Wrocławska 26
tel. 076/729-01-29, 729-01-52, 53
fax 076/729-01-00



Obostrzenie

0°, 1°, 2°, 3°



10
Kp21 - 12

Kp21 dla linii typu L22+L26
Kp22 dla linii typu L21

Uzbrojenie słupa - str. 85

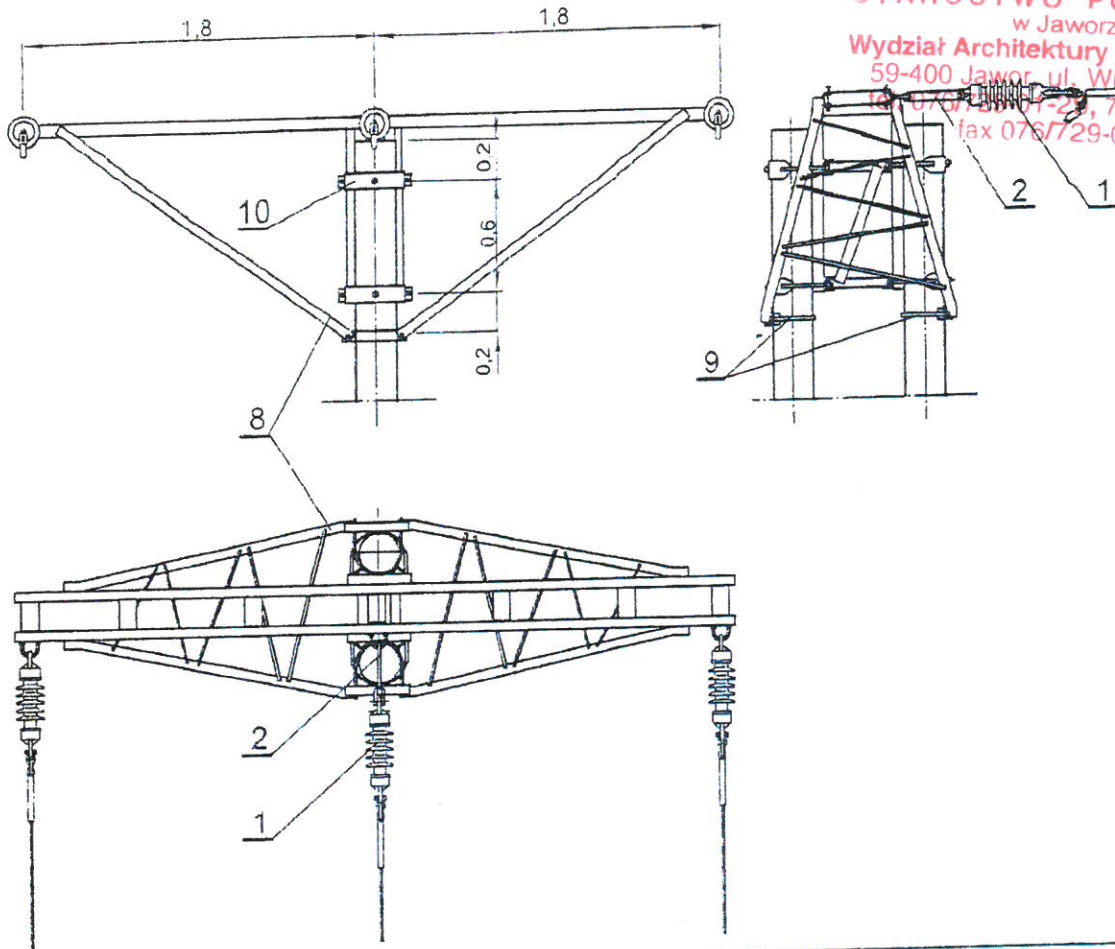
STAROSTWO POWIATOWE
w Jaworze
Wydział Architektury i Budownictwa
59-400 Jawor, ul. Wrocławska 26
tel. 078 720 01 20, 720 01-32, 53
fax 078 720 01 20

Typy fundamentów, głębokości posadowienia i wysokości zawieszenia przewodów

Typ słupa	Typ żerdzi	Ilość żerdzi szt.	Dopuszcz. obciąż. daN	Długość żerdzi m	Typ fundamentu	Grunt średni		Grunt słaby	
						t	hp	t	hp
						m	m	m	m
Kp21-□	E / 10	2	2100	10.5	FP21	2.3	8.30	2.8	7.80
					FP22	-	-	2.6	8.00
					FB21	2.2	8.40	-	-
					FB42	-	-	2.4	8.20
					FS 2	-	-	2.3	8.30
					FS 3	-	-	-	-
				12	FP21	2.3	9.80	-	-
					FP22	-	-	2.7	9.40
					FP23	-	-	2.5	9.60
					FB12	2.4	9.70	-	-
					FB42	-	-	2.4	9.70
					FS 2	-	-	2.7	9.40
	13.5			FP21	2.4	11.20	-	-	
				FP22	2.3	11.30	-	-	
				FP23	-	-	2.6	11.00	
				FB22	2.4	11.20	-	-	
				FB52	-	-	2.4	11.20	
				FS5	-	-	2.6	11.00	
	15			FP21	2.6	12.50	-	-	
				FP22	2.5	12.60	-	-	
				FP23	-	-	3.0	12.10	
				FB22	-	-	2.6	12.50	
				FB43	-	-	2.6	12.50	
				FS5	-	-	2.6	12.50	
Kp22-□	E / 12	2	2600	10.5	FP21	2.3	8.30	-	-
					FP22	-	-	2.7	7.90
					FP23	-	-	2.4	8.20
					FB21	2.2	8.40	-	-
					FB42	-	-	2.4	8.20
					FS5	-	-	2.6	8.00
				12	FP21	2.4	9.70	-	-
					FP22	2.3	9.80	-	-
					FP23	-	-	2.7	9.40
					FB22	2.4	9.70	-	-
					FB43	-	-	2.6	9.50
					FS5	-	-	2.6	9.50
	13.5			FP21	2.6	11.00	-	-	
				FP22	2.3	11.30	-	-	
				FP23	-	-	2.8	10.80	
				FB32	2.4	11.20	-	-	
				FB43	-	-	2.6	11.00	
				FS5	-	-	2.6	11.00	
	15			FP21	2.7	12.40	-	-	
				FP22	2.6	12.50	-	-	
				FP23	-	-	2.8	12.30	
				FP23S	-	-	2.6	12.50	
				FB42	2.4	12.70	-	-	
				FB44	-	-	2.8	12.30	
FS6	-	-	2.6	12.50					
E / 10	ELV / 10	2	2100	10.5	FP21	2.3	8.30	2.8	7.80
					FP22	-	-	2.6	8.00
					FB21	2.2	8.40	-	-
					FB42	-	-	2.4	8.20
					FS 2	-	-	2.3	8.30
					FS 3	-	-	-	-
12	FP21			2.3	9.80	-	-		
	FP22			-	-	2.7	9.40		
	FP23			-	-	2.5	9.60		
	FB12			2.4	9.70	-	-		
	FB42			-	-	2.4	9.70		
	FS 2			-	-	2.7	9.40		
13.5	FP21			2.4	11.20	-	-		
	FP22			2.3	11.30	-	-		
	FP23			-	-	2.6	11.00		
	FB22			2.4	11.20	-	-		
	FB52			-	-	2.4	11.20		
	FS5			-	-	2.6	11.00		
15	FP21			2.6	12.50	-	-		
	FP22			2.5	12.60	-	-		
	FP23			-	-	3.0	12.10		
	FB22			-	-	2.6	12.50		
	FB43			-	-	2.6	12.50		
	FS5			-	-	2.6	12.50		
E / 12	ELV / 12	2	2600	10.5	FP21	2.3	8.30	-	-
					FP22	-	-	2.7	7.90
					FP23	-	-	2.4	8.20
					FB21	2.2	8.40	-	-
					FB42	-	-	2.4	8.20
					FS5	-	-	2.6	8.00
12	FP21			2.4	9.70	-	-		
	FP22			2.3	9.80	-	-		
	FP23			-	-	2.7	9.40		
	FB22			2.4	9.70	-	-		
	FB43			-	-	2.6	9.50		
	FS5			-	-	2.6	9.50		
13.5	FP21			2.6	11.00	-	-		
	FP22			2.3	11.30	-	-		
	FP23			-	-	2.8	10.80		
	FB32			2.4	11.20	-	-		
	FB43			-	-	2.6	11.00		
	FS5			-	-	2.6	11.00		
15	FP21			2.7	12.40	-	-		
	FP22			2.6	12.50	-	-		
	FP23			-	-	2.8	12.30		
	FP23S			-	-	2.6	12.50		
	FB42			2.4	12.70	-	-		
	FB44			-	-	2.8	12.30		
FS6	-	-	2.6	12.50					



obostrzenie 0°, 1°, 2°, 3°



STAROSTWO POWIATOWE
w Jaworze
Wydział Architektury i Budownictwa
59-400 Jawor, ul. Wrocławska 26
tel. 0 71 30 71 23, 729-01-52, 53
fax 0 71 729-01-80

10	Konstrukcja słupa podwójnego	str. 214	kpl.	86.9	1	
9	Objemka	OB-3/VE 4-029-27a	szt.	1.5	2	
8	Poprzecznik odporowy	PO-50 3-165-9	szt.	97.8	1	

KONSTRUKCJE

7	Tablice oznaczania faz	str. 208	kpl.	0.5	1		
	Tablice bezpieczeństwa	str. 207	kpl.	□	1		
6	Ustój - fundament	str. 158+166	kpl.	□	1		
5	Ograniczniki przepięć	str. 167, 168	kpl.	□	□		
4	Połączenie uziemienia	str. 205	kpl.	□	□		
3	Uziom	□ str. 202+204	kpl.	□	□		
2	Łącznik jednowidlasty	h=300	BELOS 3842	szt.	2.31	1	Do środkowej fazy
		a=300	ELBA (CENTROL) 211534.2	szt.	1.24		
1	Łańcuch odciągowy	LO2 / □ str. 184+187	kpl.	□	-	3	
		LO / □ str. 180+183	kpl.	□	3	--	

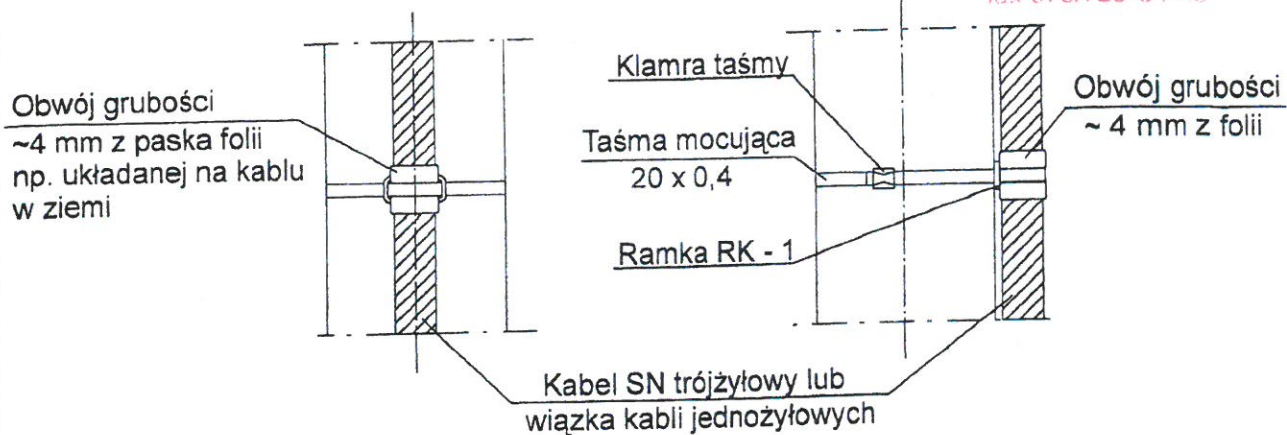
APARATURA I OSPRZĘT

Lp.	Wyszczególnienie	Producent (dystrybutor), nr katalogowy, normy, strony, rysunku	Jedn.	Masa jedn. [kg]	Ilość		Uwagi
					0° 1°	2° 3°	

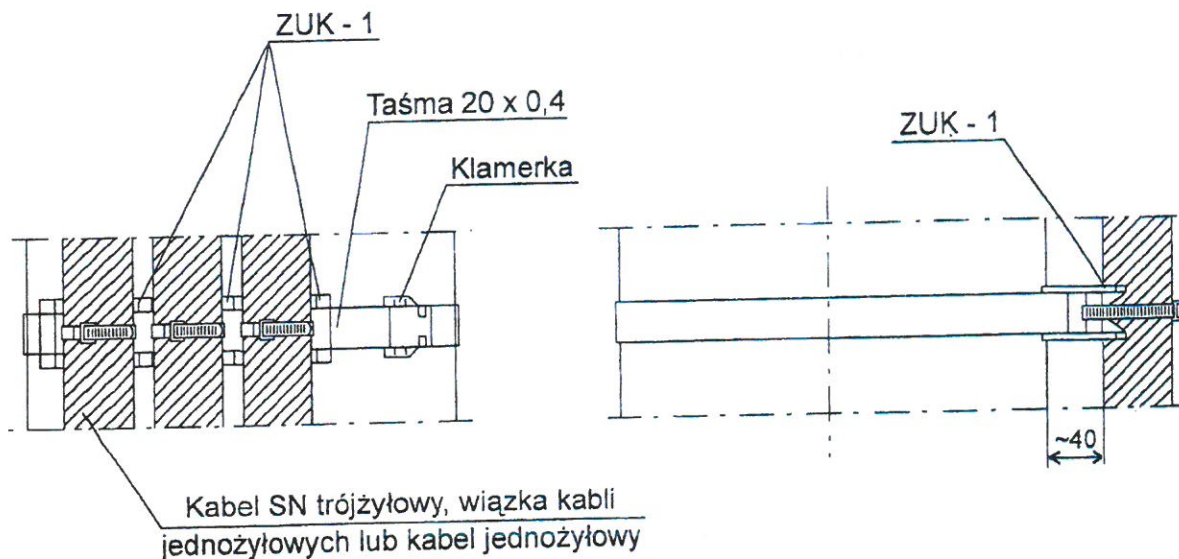


Ramki RK - 1

STAROSTWO POWIATOWE
w Jaworze
Wydział Architektury i Budownictwa
59-400 Jawor, ul. Wrocławska 26
tel. 076/729-01-29, 729-01-52, 53
fax 076/729-01-00



Uchwyty ZUK - 1

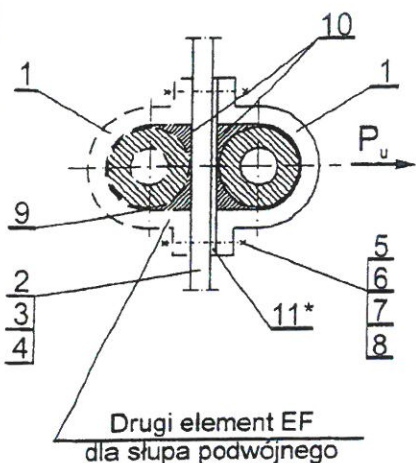


UWAGA: Uchwyty ZUK - 1 przystosowane są do nasuwania na taśmę nierdzewną szerokości 20 mm. Składają się z korpusu oraz taśmy kablowej TUKV 30/8. Maksymalna średnica wiązki kabli 76 mm.

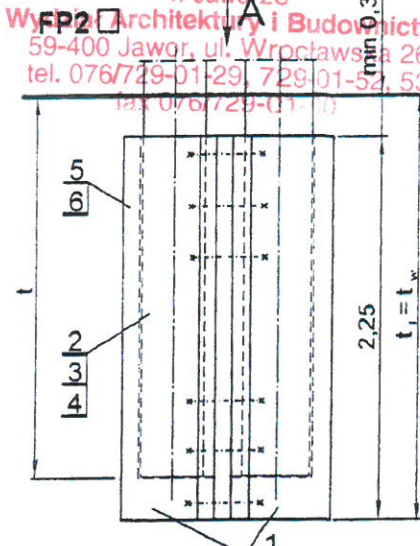
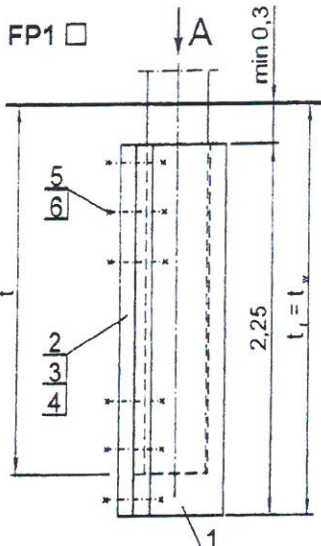
Producent: Ergom - Łódź



widok w kierunku A



Drugi element EF dla słupa podwójnego



w Jaworze
WyFP2 Architektury i Budownictwa
59-400 Jawor, ul. Wrocławska 26
tel. 076/729-01-29, 729-01-52, 53
fax 076/729-01-10

Skład 1 m³ betonu B 20

- cement portlandzki „32,5” - 315 kg
- piasek - 0,43 m³
- żwir - 0,73 m³
- woda - 0,29 m³

Masa 1 m³ ~ 2400 kg

UWAGI:

1. Objętość zasypki gruntowej lub gruntu stabilizowanego $V_z = V_s = V_w - V_f$ [m³]
2. Stabilizacja gruntu 80÷100 kg cementu / 1 m³ gruntu.
3. Objętość wykopu V_w ustalona przy założeniu 20% odchylenia ścian bocznych od pionu.

Rodzaj słupa	Objętość betonu V_{bu} [m ³]			
	Długość żerdzi [m]			
	10,5	12	13,5	15
1- żerdziowy	0,18	0,16	0,13	0,1
2- żerdziowy	0,36	0,32	0,26	0,2

Głębokość posadowienia	żerdzi t	fundamentu [m]	$t_f = t_w$	3,0	9,7	10,3	11,9	13,2	15,8	18,3				
				3,25	2,9	3,15	2,8	3,05	2,7	2,95	2,6	2,85	2,5	2,75

Objętość wykopu V_w [m³]

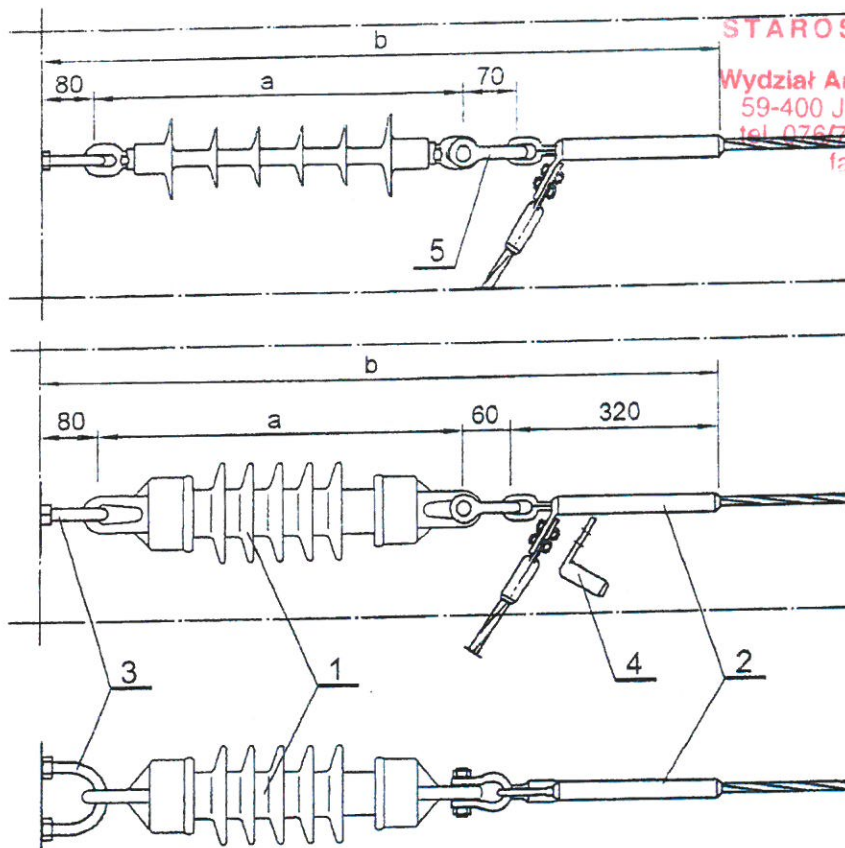
* dla słupów 13,5 m i 15 m

Wymiary dna wykopu [m×m]					1,3 × 0,65	1,7 × 0,65	2,1 × 0,65	1,3 × 1,35	1,7 × 1,35	2,1 × 1,35
Objętość fundamentu V_f [m ³]					1,06	1,15	1,24	1,86	1,95	2,04
Masa fundamentu bez poz. 10 [kg]					1740	1970	2190	2810	3040	3260
11*	Element stalowy fundamentu	4-050-26	ESF-1	40,7	-	-	-	1	1	1
10	Beton uzupełniający	B 20 [m ³]		□	Objętość V_{bu} [m ³] wg tablicy					
9	Kliny stabilizujące			-	3			6		
8	Śruba z nakrętką i 2 podkładkami okrągłymi	M24×350		1,5	-	-	-	-	12	12
7		M24×430*		1,8	-	-	-	12	-	-
6	Śruba z nakrętką, 2 podkładkami okrągłymi i kwadratową	M20×350		1,0	-	-	-	-	-	-
5		M20×430*		1,2	-	12	12	-	-	-
4	Płyta fundamentu	M16×250		0,6	12	-	-	-	-	-
3		P - 200		1125	-	-	1	-	-	1
2		P - 160		900	-	1	-	-	1	-
1	Element fundamentu		EF	1060	1	1	1	2	2	2
Lp.	Wyszczególnienie	Masa jedn. [kg]	str. 213		Ilość [szt.]					
					FP11	FP12	FP13	FP21	FP22	FP23
					Typ fundamentu					

MATERIAŁY FUNDAMENTU



EN

ENERGOLINIA®
W POZNANIUŁAŃCUCH ODCIĄGOWY
LO/1, LO/2 wykonanie 1LSN
70(50)str.
180

STAROSTWO POWIATOWE
LO/2
Wyrze
Wydział Architektury i Budownictwa
59-400 Jawor, ul. Wrocławska 26
tel. 076/729-01-29, 729-01-52, 53
fax 076/729-01-00

Typ łańcucha	Typ izolatora	Wymiar [mm]	
		a	b
LO/1	LP 60/5U	505	965
	LP 60/8U	625	1085
LO/2	EPCI - 0380/06 - 016/EE	398	788
	H15.100.515 EE	505	965
	CS 70 E24 E24 - 170/860	625	1085

* Do przewodu z rdzeniem stalowym jednodrutowym.

** Dla LO/2 bez łącznika kabłąkowego.

5	Szklą		38141/1	1	0,53	LO/2
4	Zacisk Al kątowy 90° do przewodu	AAL 70		1	0,2	
		AFL - 6 70	50711.02			
3	Wieszak śrubowo - kabłąkowy		41111A	1	0,70	
2	Uchwyt odciągowy zaprasowany ** do przewodu	AAL 70		1	1,52	
		AFL-6 70	2571			
		AFL-6 70/1*	25712			
1	Izolator liniowy kompozytowy	EPCI-0380/06 - 016/EE	RAYCHEM	1	1,3	Dobór w pkt. 6 opisu technicznego
		H15.100.515EE	ZWSE Olsztyn		1,7	
		CS 70 E24 E24 - 170/860	Inst. Elektrotechniki Wrocław		3,5	
	Izolator liniowy porcelanowy o znamionowej wytrzymałości na rozciąganie 40 kN	LP 60/5U	ZPE ZAPEL		7,5	
LP 60/8U		ZPE CIECHÓW	9,0			
Lp.	Wyszczególnienie	Producent nr katalogowy	Ilość [szt.]	Masa jedn. [kg]	Uwagi	



POLSKIE TOWARZYSTWO PRZESYŁU I ROZDZIAŁU ENERGII ELEKTRYCZNEJ

EN

ENERGOLINIA®
W POZNANIU

ŁAŃCUCH ODCIĄGOWY

ŁO2/1, ŁO2/2

wykonanie 1

LSN

70(50)

str.

184

STAROSTWO POWIATOWE

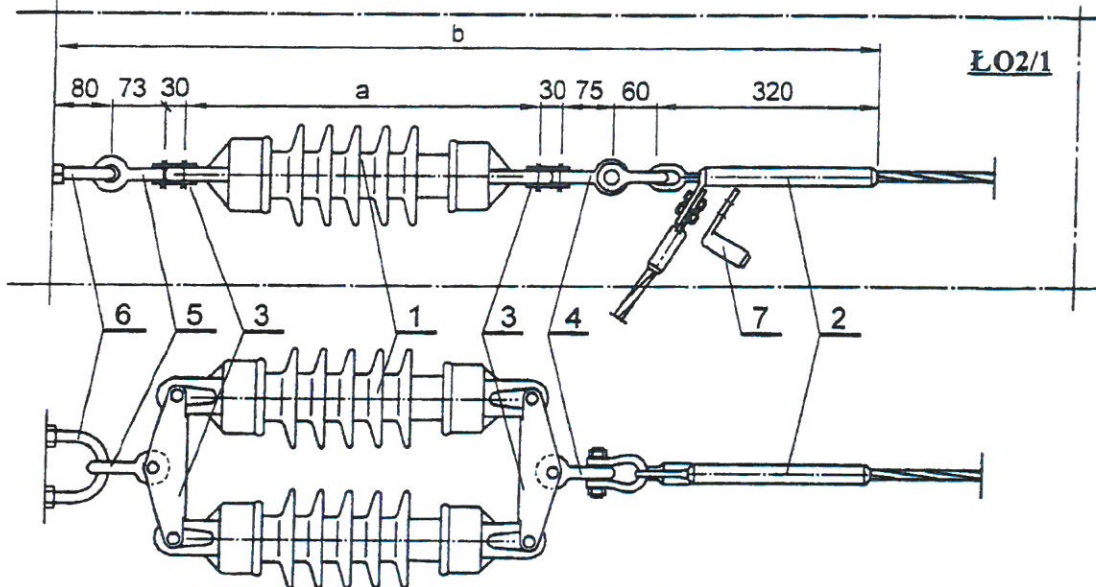
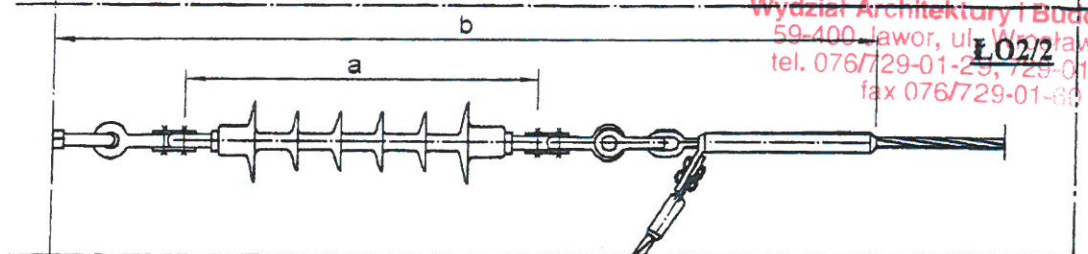
w Jaworze

Wydział Architektury i Budownictwa

59-400 Jawor, ul. Wesołańska 26

tel. 076/729-01-25, 729-01-52, 53

fax 076/729-01-80



Typ łańcucha	Typ izolatora	Wymiar [mm]	
		a	b
ŁO2/1	LP 60/5U	500	1168
	LP 60/8U	620	1288
ŁO2/2	EPCI - 0380/06 - 016/EE	390	1058
	H15.100.515 EE	500	1168
	CS 70 E24 E24 - 170/860	620	1288

* Do przewodu z rdzeniem stalowym jednodrutowym.

7	Zacisk Al kątowy 90° do przewodu AFL - 6 70		50711,02	1	0,2		
6	Wieszak śrubowo - kabłąkowy		41111A	1	0,70		
5	Łącznik dwuuchowy skręcony		35310	1	0,26		
4	Łącznik dwuuchowy skręcony		3532	2	0,60		
3	Łącznik orczykowy dwurzędowy		38253	2	1,10		
2	Uchwyt odciągowy zaprasowany do przewodu	AAL 70					
		AFL-6 70		2571	1	1,52	
		AFL-6 70/1*		25712		1,54	
1	Izolator liniowy kompozytowy	EPCI-0380/06 - 016/EE	RAYCHEM		1,3	Dobór w pkt. 6 opisu technicznego	
		H15.100.515 EE	ZWSE Olsztyn		1,7		
		CS 70 E24 E24 - 170/860	Inst. Elektrotechniki Wrocław	2	3,5		
		LP 60/5U	ZPE ZAPEL		7,5		
	Izolator liniowy porcelanowy o znamionowej wytrzymałości na rozciąganie 40 kN	LP 60/8U	ZPE CIECHÓW		9,0		
Lp.	Wyszczególnienie	Producent nr katalogowy	Ilość [szt.]	Masa jedn. [kg]	Uwagi		



POLSKIE TOWARZYSTWO PRZESYLU I ROZDZIAŁU ENERGII ELEKTRYCZNEJ

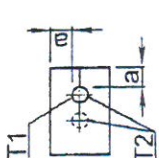
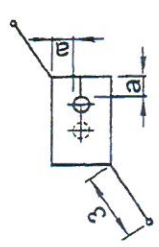
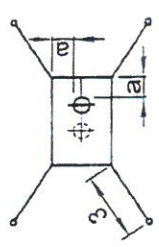
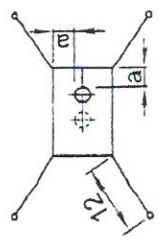
Typ uziomu	T 1 + 4 x c	TP 1 + n x 6	TP 1 + 4 x 10	TP 1 + 4 x 15
Szkic wymiarowy (wymiary w m) głębokość zakopania bednarki 0,6 m				
	T 2 + 4 x c	TP 2 + n x 6	TP 2 + 4 x 10	TP 2 + 4 x 15
DOBÓR UZIOMÓW				
Rezystywność zastępcza gruntu [Ω · m]	100	300	500	1000
Parametry zwarciove sieci	I _z = 150A, t _r = 0,2s lub I _z = 100A, t _r = 0,5s	TP 1 + 2 x 6	TP 1 + 4 x 6	TP 1 + 4 x 10
	I _z = 200A, t _r = 0,2s lub I _z = 150A, t _r = 0,5s	TP 2 + 2 x 6	TP 2 + 4 x 6	TP 2 + 4 x 10
	I _z = 300A, t _r = 0,2s lub I _z = 200A, t _r = 0,5s	TP 1 + 4 x 6	TP 1 + 4 x 10	TP 1 + 4 x 15
		TP 2 + 4 x 6	TP 2 + 4 x 10	TP 2 + 4 x 15
		TP 1 + 4 x 6	TP 1 + 4 x 15	TP 1 + 4 x 15
		TP 2 + 4 x 6	TP 2 + 4 x 15	TP 2 + 4 x 15
ZESTAWIENIE MATERIAŁÓW UZIOMÓW				
Typ uziomu	T 1 + 4 x 3	TP 1 + 2 x 6	TP 1 + 4 x 6	TP 1 + 4 x 10
Bednarka ocynkowana 20x4 mm lub nieocynkowana 20x5 mm (ilość w m)	T 2 + 4 x 3	TP 2 + 2 x 6	TP 2 + 4 x 6	TP 2 + 4 x 10
Pręt uziomu „GALMAR” Ø 12,8, Ø 14,3 lub Ø 17,2 mm z uchwytem śrubowym końcowym	24,5 - [T 1 + 4x3]	24,5 - [TP 1 + 2x6]	24,5 - [TP 1 + 4x6]	24,5 - [TP 1 + 4x10]
Pręt stalowy Ø 12 mm (18 mm) * (ilość szt. x długość w m)	36,5 - [T 1 + 4x3]	36,5 - [TP 1 + 2x6]	36,5 - [TP 1 + 4x6]	36,5 - [TP 1 + 4x10]
Śruba ocynkowana M10x25 z nakrętką, podkładką sprężystą i okrągłą (ilość w szt.)	37,5 - [T 2 + 4x3]	37,5 - [TP 2 + 2x6]	37,5 - [TP 2 + 4x6]	37,5 - [TP 2 + 4x10]
** - ilość dla wariantu 2 wg str.				

STAROSTWO POWIATOWE
w Jaworze
Wydział Architektury i Budownictwa
59-403 Jawor, ul. Wrocławska 26
tel. 076/729-01-29, 076/729-01-52, 53
fax 076/729-01-80

UWAGI:
1. Symbole literowe w nazwie typu uziomu: c - długość promienia uziomu w m, n - liczba prętów pionowych.
Warunki zwarciove sieci: I_z - prąd zwarciovy z uwzględnieniem składowej biernej i czynnej, t_r - czas trwania zwarcia doziemnego.
2. Warunki wykonania uziomu oraz warianty połączenia bednarki z prętem - wg str. 203 i opisu - pkt. 8.

EN

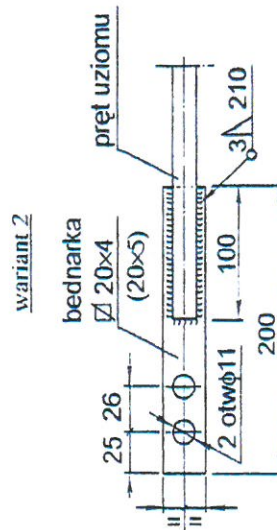
ENERGOLINIA®
W POZNANIUUZIOMY OCHRONNE
W SIECIACH IZOLOWANYCH
I KOMPENSOWANYCHLSN
70(50)str.
203

Rezystywność zastępcza gruntu [Ω · m]	100		300		500		1000	
	T 1	T 2	TP 1 + 2 × 6	TP 2 + 2 × 6	TP 1 + 4 × 6	TP 2 + 4 × 6	TP 1 + 4 × 15	TP 2 + 4 × 15
Szkieł wymiarowy (wymiary w m) głębokość zakopania bednarki 0,6 m								
Bednarka ocynkowana 20x4 mm lub nieocynkowana 20x5 mm (ilość w m)	13,5 - T 1 14,5 - T 2		18,5 - [TP 1 + 2 × 6] 19,5 - [TP 2 + 2 × 6]		24,5 - [TP 1 + 4 × 6] 25,5 - [TP 2 + 4 × 6]		60,5 - [TP 1 + 4 × 15] 61,5 - [TP 2 + 4 × 15]	
Pręt uziomu „GALMAR” Ø 12,8, Ø 14,3 lub Ø 17,2 mm z uchwytem śrubowym końcowym	-		2 × 6		4 × 6		4 × 15	
Pręt stalowy Ø 12 mm (18 mm)* (ilość szt. x długość w m)	-		-		-		-	
Śruba ocynkowana M10x25 z nakrętką, podkładką sprężystą i okrągłą (ilość w szt.)	2		10		14 (18)**		14 (18)**	
Uchwyt krzyżowy płaski „GALMAR” do połączenia bednarki z prętem - wariant 1 (ilość w szt.)	-		2		4		4	
Uchwyt krzyżowy płaski „GALMAR” do połączenia bednarki z prętem - wariant 2 (ilość w szt.)	-		-		-		-	

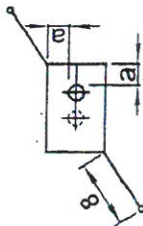
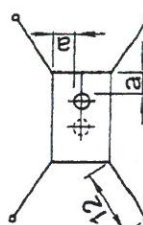
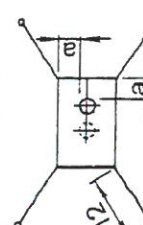
STAROSTWO POWIATOWE
w Jaworze
Wydział Architektury i Budownictwa
59-400 Jawor, ul. Wrocławska 26
tel. 076/729-01-29, 729-01-52, 53
fax 076/729-01-60

UWAGI:

- Pręty uziomu typu „GALMAR” mogą być pograżane dowolną metodą.
- * Pręty Ø 18 mm stosować w przypadku wbijania ich w grunt za pomocą wibromota.
- W przypadku stosowania fundamentu FP uziom połączyć z jego metalowym wypustem.
- Wymiar a = 1 m od ściany żerdzi słupa.
- ** Ilości w nawiasach () dotyczą przypadku stosowania połączeń śrubowych - wariant 2

Zakończenie pręta uziomu
w przypadku połączeń śrubowych

POLSKIE TOWARZYSTWO PRZESYLU I ROZDZIAŁU ENERGII ELEKTRYCZNEJ

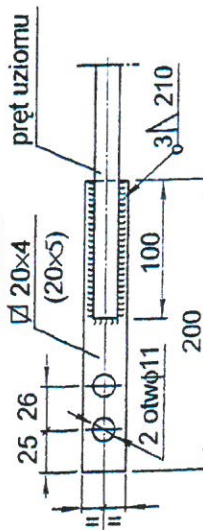
Rezystywność zastępcza gruntu [$\Omega \cdot m$]	100	300	500	1000
Typ uziomu	TP 1 + 1 x 6 TP 2 + 1 x 6	TP 1 + 2 x 10 TP 2 + 2 x 10	TP 1 + 4 x 15 TP 2 + 4 x 15	TP 1 + 4 x 20 TP 2 + 4 x 20
Szkieł wymiarowy (wymiary w m) głębokość zakopania bednarki 0,6 m	IP1 IP2			
Maksymalna rezystancja uziomu R_z [Ω]	10	10	10	15
Bednarka ocynkowana \square 20x4 mm lub nieocynkowana \square 20x5 mm (ilość w m)	13,5 - TP 1 + 1 x 6 14,5 - TP 2 + 1 x 6	28,5 - [TP 1 + 2 x 10] 29,5 - [TP 2 + 2 x 10]	60,5 - [TP 1 + 4 x 15] 61,5 - [TP 2 + 4 x 15]	[60,5 - TP 1 + 4 x 20] [61,5 - TP 2 + 4 x 20]
Pręt uziomu „GALMAR” \varnothing 12,8, \varnothing 14,3 lub \varnothing 17,2 mm z uchwytem śrubowym końcowym	1 x 6	2 x 9	4 x 15	4 x 21
Pręt stalowy \varnothing 12 mm (18 mm)* (ilość szt. x długość w m)	2	2 x 10	14 (18)**	14 (18)**
Śruba ocynkowana M10x25 z nakrętką, podkładką sprężystą i okrągłą (ilość w szt.)	2	14 (18)**	14 (18)**	14 (18)**
Uchwyt krzyżowy płaski „GALMAR” do połączenia bednarki z prętem - wariant 1 (ilość w szt.)	1	2	4	4

Zakończenie pręta uziomu

w przypadku połączeń śrubowych

wariant 2

bednarka

**UWAGI:**

- Pręty uziomu typu „GALMAR” mogą być pogrążane dowolną metodą.
- * Pręty \varnothing 18 mm stosować w przypadku wbijania ich w grunt za pomocą wibromiota.
- W przypadku stosowania fundamentu FP uziom połączyć z jego metalowym wypełnieniem.
- Wymiar $a = 1$ m od ściany żerdzi słupa.
- ** Ilości w nawiasach () dotyczą przypadku stosowania połączeń śrubowych - wariant 2

STAROSTWO POWIATOWE
w Jaworze
Wydział Architektury i Budownictwa
59-400 Jawor, ul. Wrocławska 26
tel. 076/729-01-29, 729-01-52, 53
fax 076/729-01-80



SLUP POJEDYNCZY

SLUP PODWOJNY

Elementy połączenia uziemienia

Elementy uziemiane

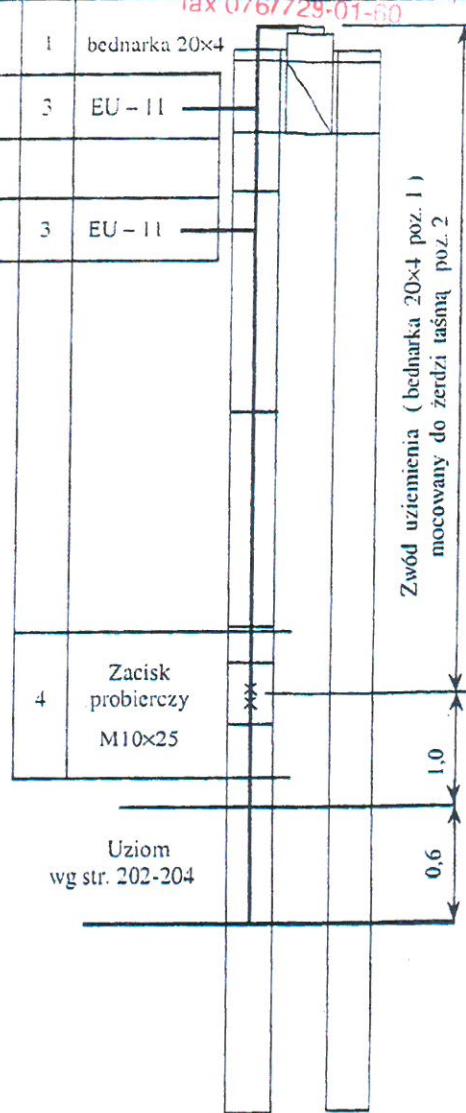
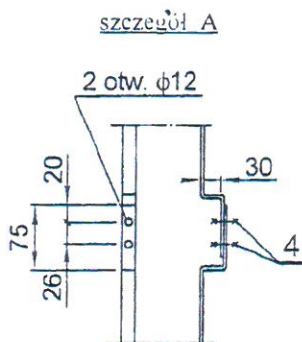
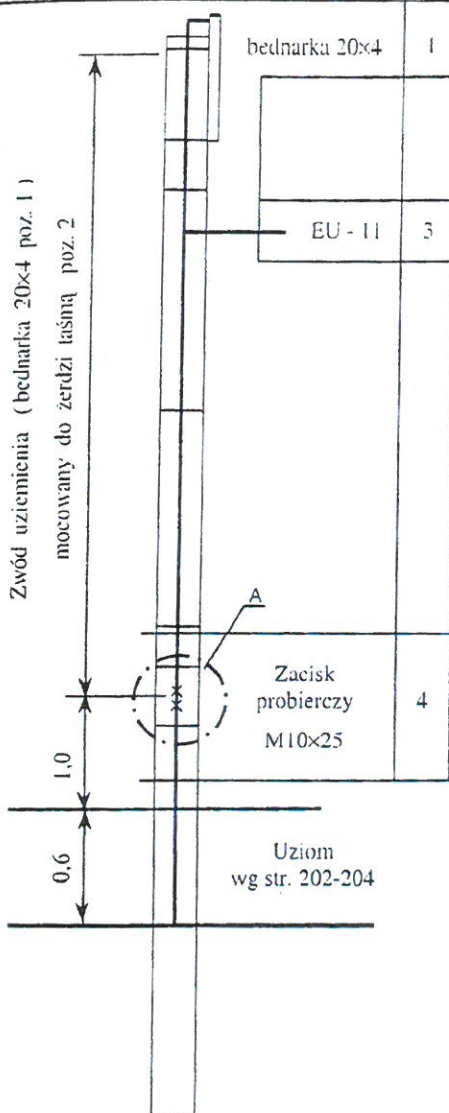
Elementy połączenia uziemienia
Wydział Architektury i Budownictwa
59-400 Jawor, ul. Wrocławska 26
tel. 076 729 01 52, fax 076 729 01 53

nazwa lub typ elementu

Lp.

Lp.

nazwa lub typ elementu

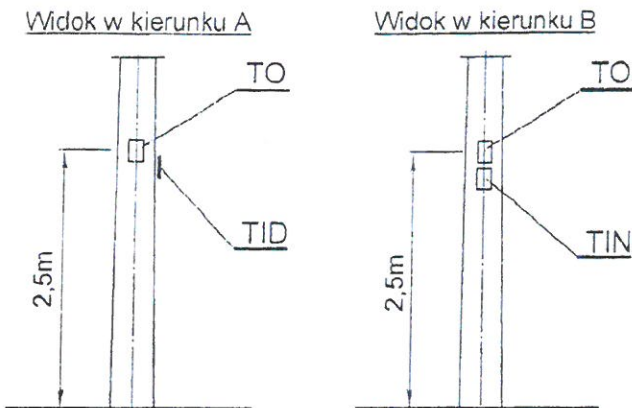


4	Śruba z nakrętką podkładką okrągłą i sprężystą – ocynkowana	M10x25	-	szt.	0,04	<input type="checkbox"/>	Dobór wg schematu powyżej	2 szt. na połączenie
3	Element uziemiający	EU-11	4-029-34a	szt.	0,3	<input type="checkbox"/>		
2	Taśma stalowa 20x0,4 + klamerka	6539 02	ZMER	m	0,07	8	Do słupów	15 m
		COT 37.1	ENSTO			7		13,5 m
1	Bednarka 20x4	6539 03	ZMER	szt.	0,015	8	Do słupa	12 m
		COT 36	ENSTO			7		10,5 m
		stalowa -	-	m	0,63	13		15 m
		- ocynkowana				11,5		13,5 m
		miedziana			0,72	10		12 m
						8,5		10,5 m

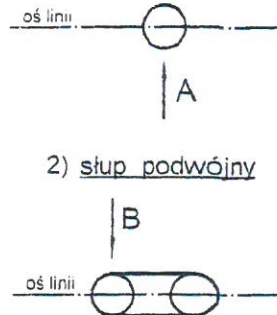
Lp.	Wyszczególnienie	Producent. nr rysunku	Jedn.	Masa jedn. [kg]	Ilość [szt.]	Uwagi
-----	------------------	-----------------------	-------	-----------------	--------------	-------



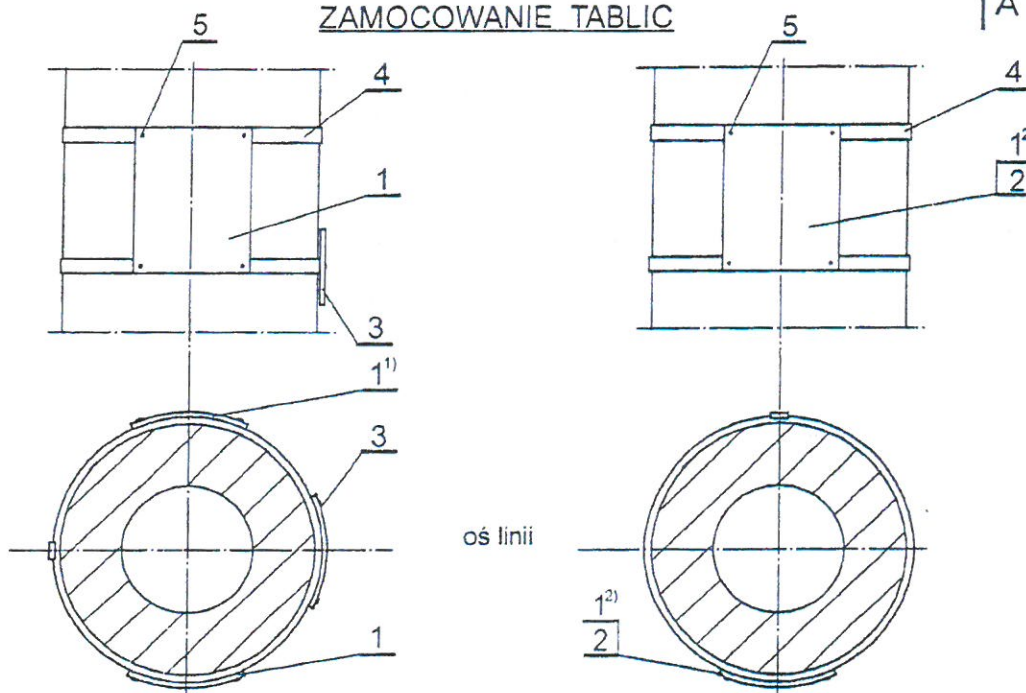
ROZMIESZCZENIE TABLIC



STAROSTWO POWIATOWE
w Jaworze
Wydział Jednostki Budownictwa
59-400 Jawor, ul. Wrocławska 26
tel. 076/729-01-29, 729-01-52, 53
fax 076/729-01-60



ZAMOCOWANIE TABLIC



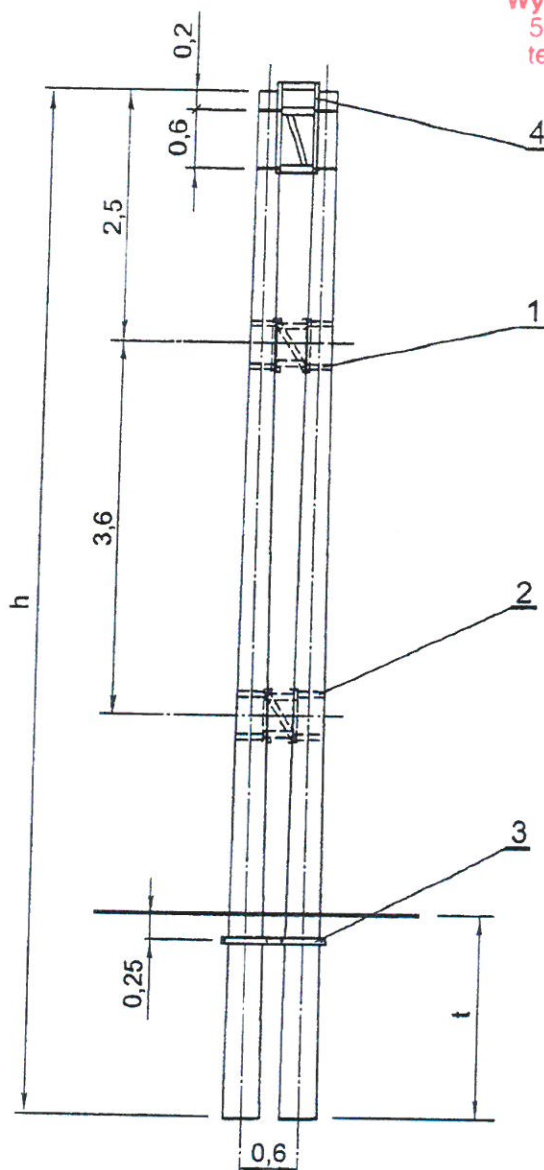
Uwaga:

Tablice wykonać z materiału pozwalającego na ich ukształtowanie do obrysu żerdzi lub stosować tablice już odpowiednio ukształtowane. Dopuszcza się stosowanie tablic w formie naklejki samoprzylepnej lub nanoszonej techniką malowania

5	Nit aluminiowy	φ3	PN-81/M-82325	szt.	-	10	TO.TID
4	Łasma stalowa 20×0,4 długości 1,3m z klamerką	653902 + 653903 COT37.1 + COT36	ZMER ENSTO	kpl.	0,09	2 (4) ²⁾	TIN TO.TID TIN
3	Tablica identyfikacyjna	TID	3-029-26a	szt.	0,2	1	
2	Tablica informacyjna	TIN			0,35	□	
1	Tablica ostrzegawcza	TO			0,35	2	
Lp.	Wyszczególnienie		Producent nr rys., nr normy	Jedn.	Masa jednostkowa [kg]	Ilość	Uwagi



STAROSTWO POWIATOWE
w Jaworze
Wydział Architektury i Budownictwa
59-400 Jawor, ul. Wrocławska 26
tel. 076/729-01-29, 729-01-52, 53
fax 076/729-01-60



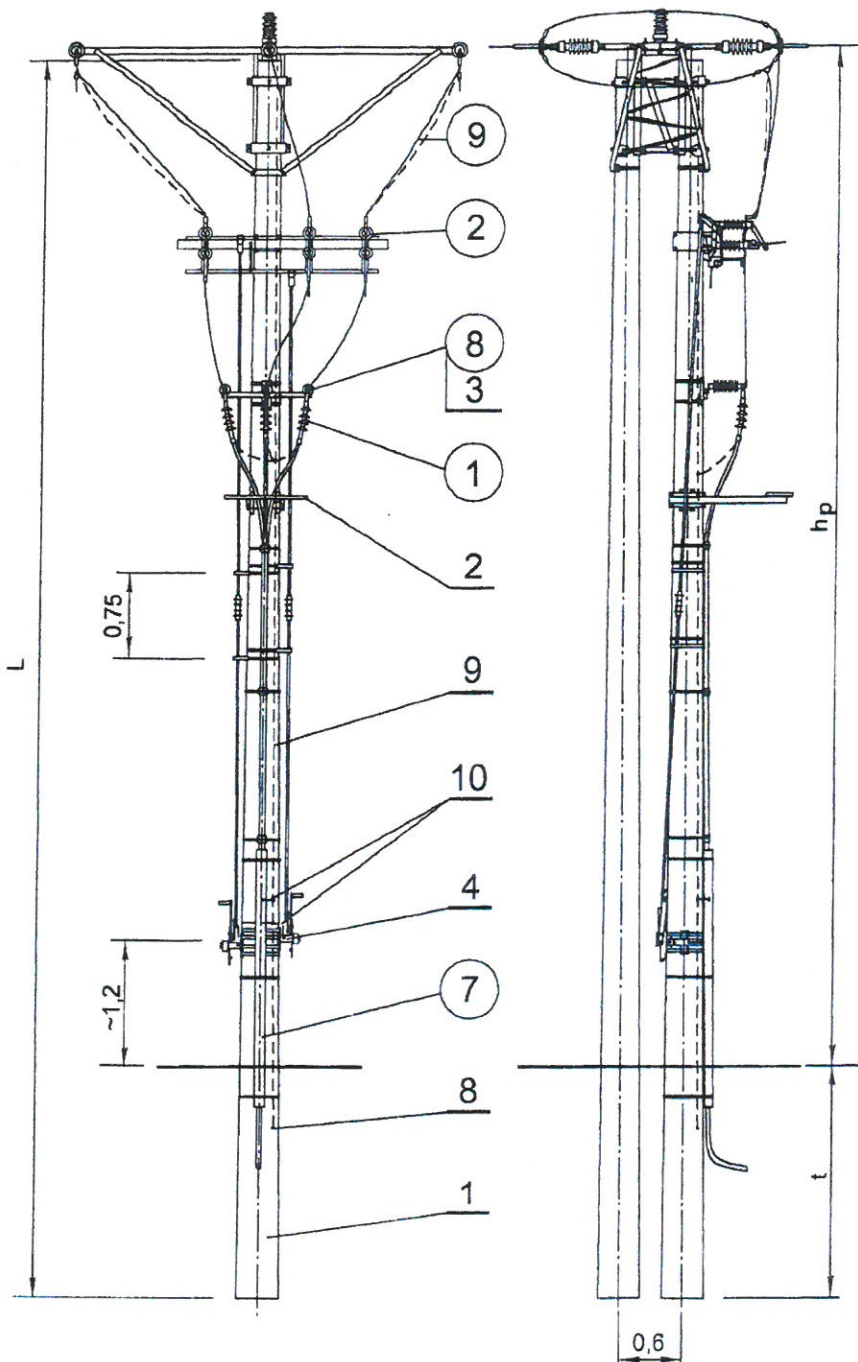
Masa całkowita :

- poz. 1 + 4 161,6 kg

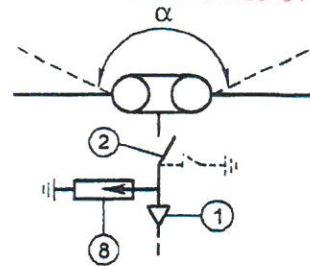
- poz. 3 + 4 86,9 kg

4	Głowica słupa	GS - 60	3-165-22	1	69,8	
3	Konstrukcja stężająca	KL - 5	4-165-24	1	17,1	
2	Rama dolna	RD - 60	3-165-26	1	38,7	do słupów: ONp23, KKp22, RKPp23, RONKp23
1	Rama górna	RG - 60	3-165-25	1	36,0	
Lp.	Wyszczególnienie	Producent nr katalogowy	Ilość [szt.]	Masa jedn. [kg]	Uwagi	



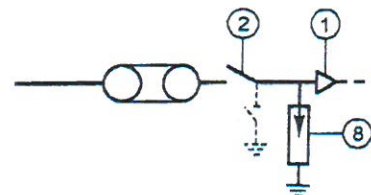


STAROSTWO POWIATOWE
w Jaworze
Wydział Architektury i Budownictwa
59-400 Jawor, ul. Wrocławska 26
tel. 076/729-01-29, 729-01-52, 53
fax 076/729-01-60



17
Opgo21 - 12

18
ONpgo21 - 12



19
Kpgo21 - 12

Uwagi:

1. Wymiary: L, hp, t, α – wg LSN 70(50), tom I
2. Uzbrojenie słupa – str. 41
3. Zestawienie materiałów – str. 42

EN

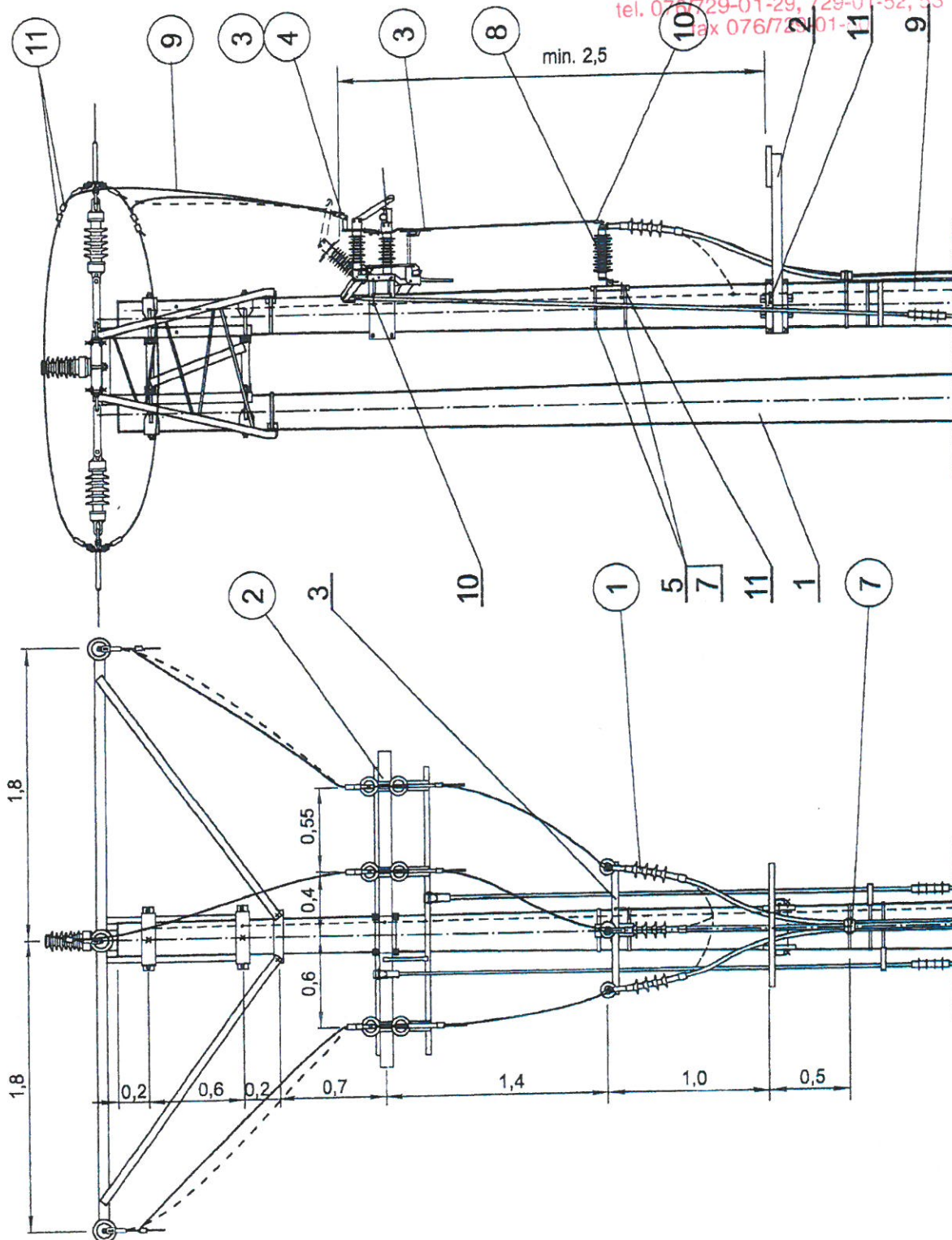
ENERGOLINIA®
W POZNANIU

UZBROJENIE SŁUPA Opgo21-□,
ONpgo21-□ I Kpgo21-□, Kpgo22-□
Z GŁOWICAMI KABLOWYMI
I ROZŁĄCZNIKIEM NPS

LSN-g
70(50)

str.
4]

STAROSTWO POWIATOWE
w Jaworze
Wydział Architektury i Budownictwa
59-400 Jawor, ul. Wrocławska 26
tel. 076/729-01-29, 729-01-52, 53
fax 076/729-01-53



POLSKIE TOWARZYSTWO PRZESYLU I ROZDZIAŁU ENERGII ELEKTRYCZNEJ



ENERGOLINIA®
W POZNANIU

**UZBROJENIE SŁUPA Opgo21-□,
ONpgo21-□ I Kpgo21-□, Kpgo22-□
Z GŁOWICAMI KABLOWYMI
I ROZŁĄCZNIKIEM NPS**

**LSN-g
70(50)**

str.

42

STAROSTWO POWIATOWE
w Jaworze

Wydział Architektury i Budownictwa
59-400 Jawor, ul. Wrocławska 26
tel. 076/729-01-29, 729-01-52, 53
fax 076/729-01-30

ZESTAWIENIE MATERIAŁÓW

12	Śruba oc. z nakrętką, podkł. okrągłą i sprężystą	M10x25	18	szt.	PN-85/M-82105	0,04	Połączenie uziemienia - dodatkowe
11	Element uziemiający	EU - 11	2	szt.	4-079-22	0,3	
10	Bednarka ocynkowana	20x4	3	m	-	0,63	
9	Połączenie uziemienia		1	kpl.	LSN 70(50) Tom I	□	
8	Uziom	□	1		str. 202+205	□	
7	Klamerka	-	10	szt.	ZMER 653903	0,015	Do poz. 5 i 6
6	Taśma stalowa	20 x 0,4	10,0	m	ZMER 653902	0,07	Do przewodnic ciągną
5		20 x 0,7	11,0		ZMER 653901	0,115	Do NN2 i EO-21
4	Element zamocowania napędu	EZN - 6	2	szt.	ABB ZWAR Łębork	2,2	
3	Element zamocowania odgromników	EO-21	1	szt.	rys. 4439	4,1	
2	Pomost montażowy	PMs-1	1	szt.	rys. 3316	26,0	Stały
		PMp-1				20,0	Przenośny
1	Słup krańcowy	Kp21-□ Kp22-□	1	szt.	LSN str. 83 70(50) Tom I str. 76	□	
	Słup odporowo-narozny	ONp21-□					
	Słup odporowy	Op21-□					

KONSTRUKCJE

11	Zacisk odgałęźny śrubowy	25+120 mm ²	6	szt.	SPIN 383	0,25	Opgo21 ONpgo21	
10	Końcówka kablowa	KA 95/12	3	szt.	ERGOM Łódź	0,07	Do 70 mm ² poz. 9 50 mm ²	
		KA 70/12				0,03		
9	Przewód	w osłonie izolacyjnej	15	m	KFK Kraków	AALXSn 70	0,27	
						AALXSn 50	0,21	
		stopowy				AAL 70		
						AAL 50		
		stalowo-aluminiowy				AFL-6 70	0,28	
						AFL-6 50	0,20	
8	Ograniczniki przepięć	□	1	kpl.	str. 86	□		
7	Zamocowanie kabla na słupie		1	kpl.	str. 87, 88	□		
6	Prowadnica ciągną	NPS 4 C15 01	2	szt.	ABB ZWAR Łębork	□	Sł. 13,5m i 15m	
5	Przedłużacz ciągną	+4m	2	szt.		□	□	Sł. 15m
		+3m				NPS 4 C13 02	□	□
4	Zacisk wahliwy	OJUPZL 9/3	1	kpl.			1,5	Do poz. 1
3	Zacisk przyłączeniowy 16+70mm ²	OJUZZL 3/3	2	kpl.		0,28	zamawiane oddzielnie	
2	Rozłącznik napowietrzny z uziemnikiem od strony styku stałego	NPSE □	1	szt.	ABB ZWAR Łębork Dobór str. 74	□		
	Rozłącznik napowietrzny	NPS □						
1	Głowice napowietrzne	QT II	1	kpl.	3M EUROMOLD (GENERIK) RAYCHEM	□	Dobór str. 82 + 85	
		QT II-Pb-N						
		OTK						
		EPKT						
		TFTO						
		POLT						

OSPRZĘT

Lp.	Wyszczególnienie	Ilość	Jedn.	Producent (dystrybutor) nr katalogowy, normy, strony, rysunku	Masa jedn. [kg]	Uwagi
-----	------------------	-------	-------	---	-----------------	-------



POLSKIE TOWARZYSTWO PRZESYŁU I ROZDZIAŁU ENERGII ELEKTRYCZNEJ

STAROSTWO POWIATOWE
w Jaworze
Wydział Architektury i Budownictwa
59-400 Jawor, ul. Wrocławska 26
tel. 076/729-01-29, 729-01-52, 53
fax 076/729-01-60

NPS □ 24 B1 - □ □

Bez oznaczenia – droga upływu izolatorów 580 mm.
Z oznaczeniem J2 – droga upływu izolatorów 740 mm.

Bez oznaczenia – styki opalne – znamionowy prąd wyłączeniowy 25A/24kV; 32A/15kV / 100 co.
Z oznaczeniem K4 – komora gaszeniowa K4 - znamionowy prąd wyłączeniowy 250A / 100 co.
K5 – komora gaszeniowa K5 - znamionowy prąd wyłączeniowy 400A / 100 co; 630A / 10 co.
co – cykl otwarcia i zamknięcia

Izolatory kompozytowe.

Napięcie znamionowe 24 kV.

Bez oznaczenia – rozłącznik.
Z oznaczeniem E – rozłącznik z uziemnikiem od strony styku stałego

Rozłącznik słupowy trójfazowy typu uchylnego.

Przykład oznaczenia:

NPSE 24 B1-K5J2 – oznacza rozłącznik trójfazowy NPS o napięciu znamionowym 24 kV, z izolatorami kompozytowymi o wydłużonej drodze upływu, uziemnikiem od strony styku stałego, wyposażony w komory gaszeniowe K5.

Uwagi:

1. Rozłącznik standardowo wyposażony jest w dwa napędy ręczne NN2, dwa ciągną napędowe dł. 2x3 m i dwie prowadnice.
2. Wyposażenie dodatkowe, zamawiane oddzielnie, ujęto w zestawieniu uzbrojenia słupa.
3. W zamówieniu należy podać typ i długość żerdzi słupa.

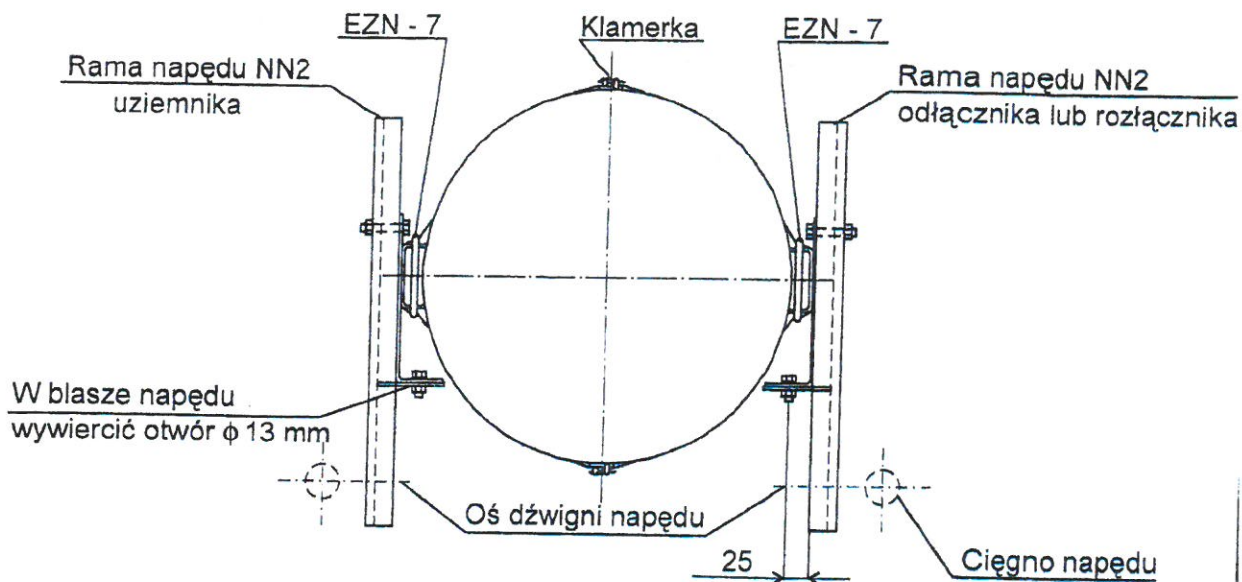
Przykład zamówienia:

Rozłącznik napowietrzny trójfazowy **NPSE 24 B1-K5** z wyposażeniem do mocowania na słupie z żerdzi ELV dł. 12 m.

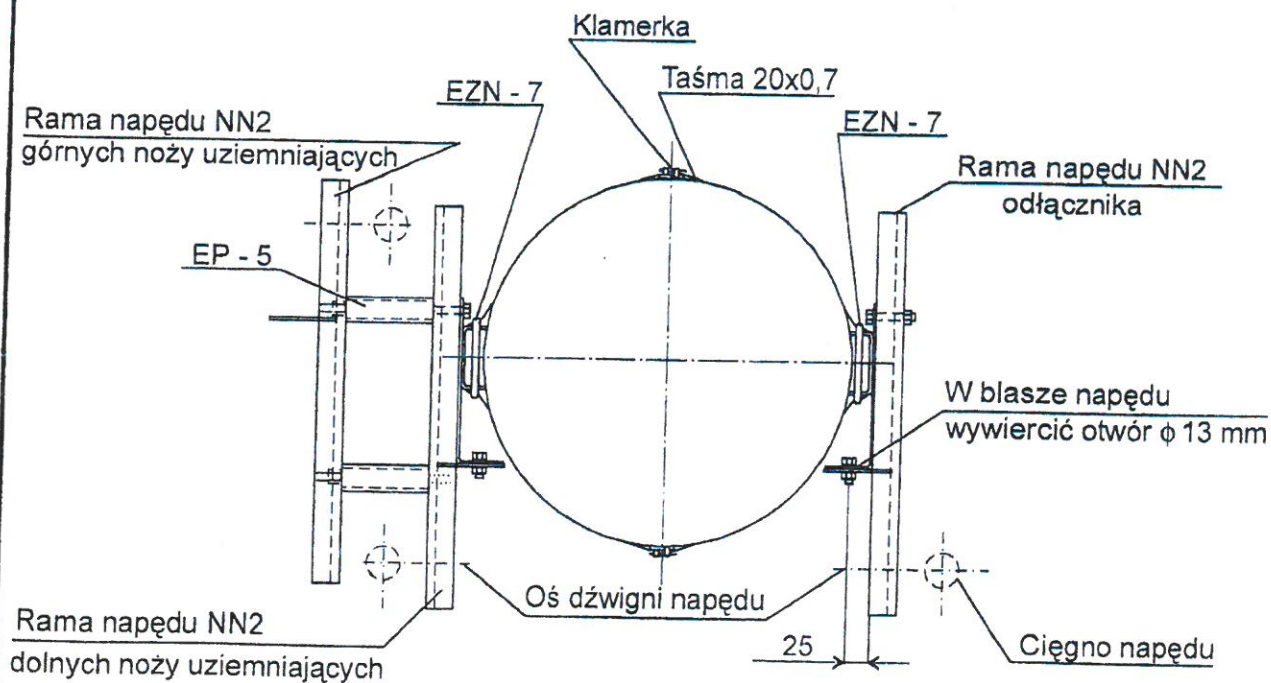


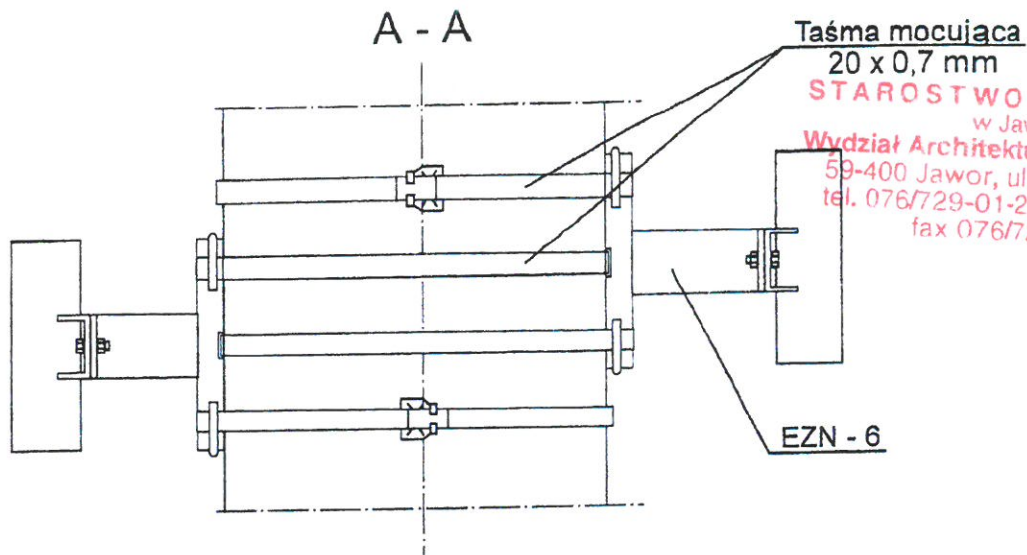
- Do odłącznika lub odłącznika z uziemnikiem ON III
- Do rozłącznika NPS na słupie pojedynczym

STAROSTWO POWIATOWE
w Jaworze
Wydział Architektury i Budownictwa
59-400 Jawor, ul. Wrocławska 26
tel. 076/729-01-29, 729-01-52, 53
fax 076/729-01-60

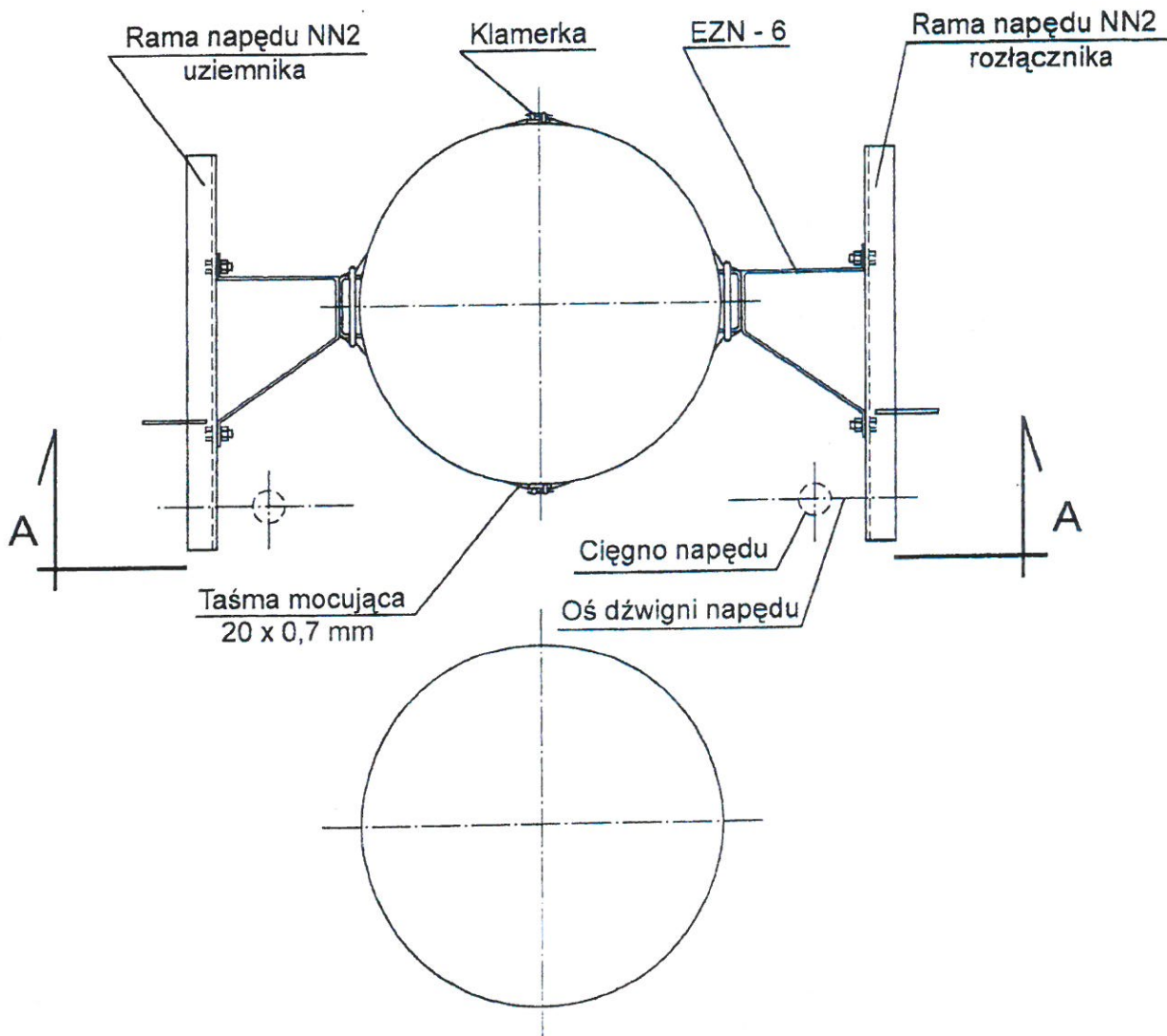


- Do odłącznika z dwustronnym uziemnikiem ON III - wykonanie specjalne





STAROSTWO POWIATOWE
w Jaworze
Wydział Architektury i Budownictwa
59-400 Jawor, ul. Wrocławska 26
tel. 076/729-01-29, 729-01-52, 53
fax 076/729-01-60



Głowice napowietrzne do kabli jednożyłowych o izolacji z tworzyw sztucznych

STAROSTWO POWIATOWE
w Jaworze

Wydział Architektury i Budownictwa

59-400 Jawor, ul. Wrocławska 26

tel. 76/729-01-29, 729-01-52, 53

fax 076/729-01-60

Zestawy głowic z końcówkami śrubowymi

Nap. znamionowe U _o /U [kV]	Przekrój żył roboczych [mm ²]	Specyfikacja zestawu	Wymiary ²⁾ [mm]		Liczba kloszy
			L	D	
8,7/15 i 12/20	25 – 70	POLT-24C/1XO-L12	440	85	3 × 4
	50 – 150	POLT-24D/1XO-L12A	440	95	3 × 4
	120 – 240	POLT-24D/1XO-L12B	440	115	3 × 4

Uwagi:

1. Zestaw służy do wykonania trzech głowic jednobiegunowych.
2. Wymiary: L – długość głowicy,
D – średnica klosza.
3. Do żyły powrotnej z drutów należy przewidzieć końcówkę Cu:

Typ końcówki	Przekrój żył roboczych
KOR 16/12	50 mm ²
KOR 25/12	70 mm ²
KOR 35/12	95 mm ²
KOR 50/12	120 + 240 mm ²

Do żył powrotnych z taśm należy zamawiać oddzielne zestawy uziemiające ujęte w tabeli poniżej.

Zestawy uziemiające do kabli z żyłą powrotną z taśm

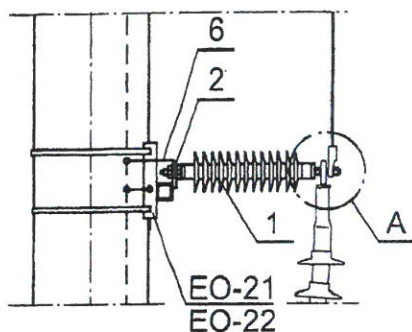
Nap. znamionowe U _o /U [kV]	Kable z żyłą powrotną z taśm Cu		Kable ze spójoną powłoką folią Al	
	Przekrój żył roboczych [mm ²]	Specyfikacja zestawu	Przekrój żył roboczych [mm ²]	Specyfikacja zestawu
8,7/15	35 – 70	EAKT 1655	25 – 120	SMOE 62609
	95 – 240	EAKT 1657		
	240 – 500	EAKT 1658	95 – 400	SMOE 62589
	630 – 800	EAKT 1659		
12/20	25 – 50	EAKT 1656	25 – 120	SMOE 62609
	70 – 150	EAKT 1657		
	120 – 400	EAKT 1658	50 – 240	SMOE 62589
	500 – 800	EAKT 1659		

Uwaga:

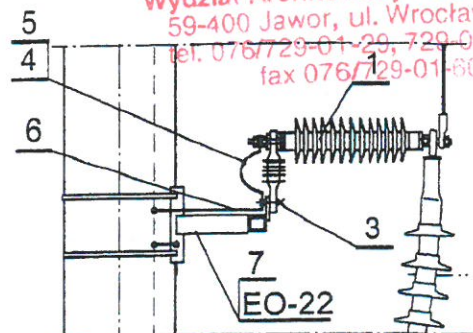
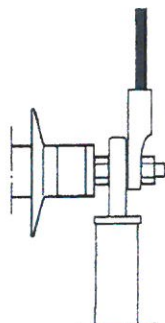
- Zestaw EAKT składa się z 3 sprężyn i 3 przewodów uziemiających.
Zestaw SMOE składa się z 3 sprężyn, 3 przewodów uziemiających i 3 plecionek miedzianych.



STAROSTWO POWIATOWE
w Jaworze
Wydział Architektury i Budownictwa
59-400 Jawor, ul. Wrocławska 26
tel. 076/729-01-29, 729-01-52, 53
fax 076/729-01-60



szczegół A



Uwagi:

1. Szczegółowy dobór ograniczników przepięć wg pkt. 9 opisu technicznego albumu LSN 70(50) tom I
2. W przypadku stosowania ograniczników przepięć z rozłącznikami, ujęty w zestawieniu uzbrojenia słupa element EO-21 należy zastąpić elementem EO-22 poz. 7

7	Element zamocowania odgromników	EO-22	1	szt.	rys. 3441	5,3	Uwaga 2					
6	Bednarka ocynkowana	20x4	2	m	-	0,63	Połączenie uziemienia					
5	Końcówka oczkowa	KO 25/12	2	szt.	ERGOM Łódź	-	Do poz. 4					
4	Przewód giętki	Lg 16mm ²	0,5	m	-	-	Połączenie rozłącznika ogranicznika z uziemieniem					
3	Śruba z 2 nakrętkami, 2 podkł. okrągłymi i sprężystymi	M12x80	3	szt.	PN-85/M-82101	0,22						
2	Śruba dwustronna o długości części wkręcanej 20 mm z 2 nakrętkami, 2 podkł. okrągłymi i sprężystymi	M12x60	3	szt.	-	0,12	Do POLIM-D, HSRB, HDA, UHG					
		M10x60				0,06	Do AZB					
1	Ogranicznik przepięć	20 kV	UHG 30	3	szt.	COOPER (ZWSE Olsztyn)	□	Wyposażenie: - z uchwytem izol. i rozłącznikiem - bez uchwytu izol. i rozłącznika				
		15 kV	UHG 24				RAYCHEM	3,0	HDA-□NA-NNQ - bez rozłącznika HDA-□NA-BDQ - z rozłącznikiem			
		20 kV	HDA-24NA-□			FERRAZ (GENERIK)		4,4	AZB-211, AZB-301 - ze wskaźnikiem przepalenia			
		15 kV	HDA-18NA-□				3,0	AZB-212, AZB-302 - z rozłącznikiem				
		20 kV	AZB-30 □			BOWTHORPE (CONTECH)	3,6	Wyposażenie: L1+L2 - zacisk liniowy				
		15 kV	AZB-21 □				3,3	E22 - wskaźnik uszkodzenia M7+E14 - wspornik izol.+rozłącznik				
		20 kV	HSRB 30			ABB Zwar Przasnycz	2,2	Wyposażenie: rys. katalog. 101 - zacisk liniowy				
		15 kV	HSRB 21 Z				1,6	rys. katalog. 202 - rozłącznik				
		20 kV	POLIM-D24N									
		15 kV	POLIM-D18N									

APARATURA I OSPRZĘT

Lp.	Wyszczególnienie	Ilość	Jedn.	Producent nr katalogowy, normy, strony rysunku	Masa jedn. [kg]	Uwagi
-----	------------------	-------	-------	--	-----------------	-------

