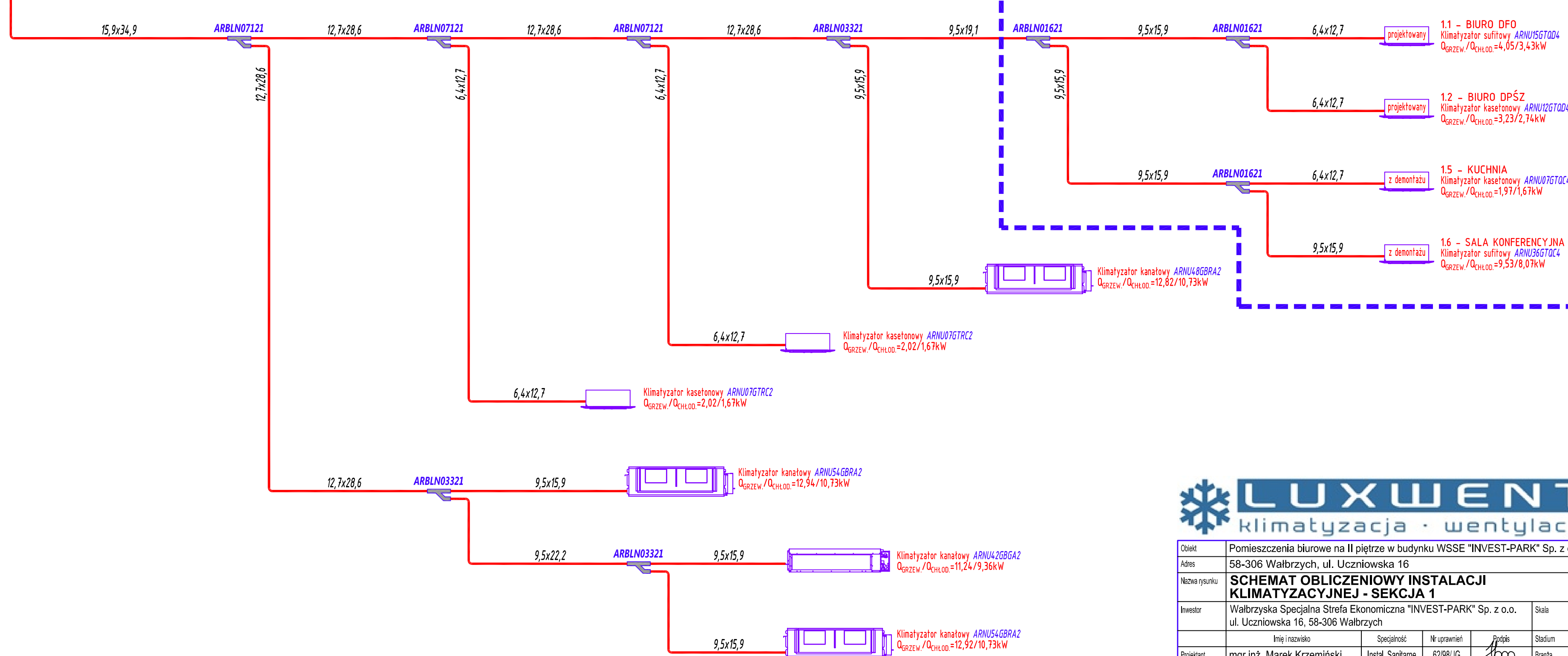


AGREGAT CHŁODNICZY TYP **ARUN240L TE4**
 WYDAJNOŚĆ JEDNOSTKI ZEWNĘTRZNEJ : 67,20/75,60kW
 NOM. MOC ELEKTRYCZNA AGREGATU : 15,16kW/17,02kW
 MASA AGREGATU CHŁODNICZEGO : m=416 kg
 MIEJSCE MONTAŻU : DACH BUDYNKU

KLIMATYZACJA OBJĘTA ZAKRESEM PRZEBUDOWY



Obiekt	Pomieszczenia biurowe na II piętrze w budynku WSSE "INVEST-PARK" Sp. z o.o.			
Adres	58-306 Wałbrzych, ul. Uczniowska 16			
Nazwa rysunku	SCHEMAT OBLICZENIOWY INSTALACJI KLIMATYZACYJNEJ - SEKCJA 1			
Investor	Wałbrzyska Specjalna Strefa Ekonomiczna "INVEST-PARK" Sp. z o.o. ul. Uczniowska 16, 58-306 Wałbrzych	Skala	1:--	
	Imię i nazwisko	Specjalność	Nr uprawnień	Podpis
Projektant	mgr inż. Marek Krzemiński	Instal. Sanitarne	62/98/JG	<i>Jm</i>
As. Projektanta				Data 11.2019
Sprawdzający	inż. Krzysztof Skiba	Instal. Sanitarne	64/98/JG	Nr rys. IS.02

Wszelkie prawa zastrzeżone. Niniejsza dokumentacja jest przedmiotem prawa autorskiego. Rozporządzanie i korzystanie z opracowania bez pisemnej zgody autora jest zabronione.