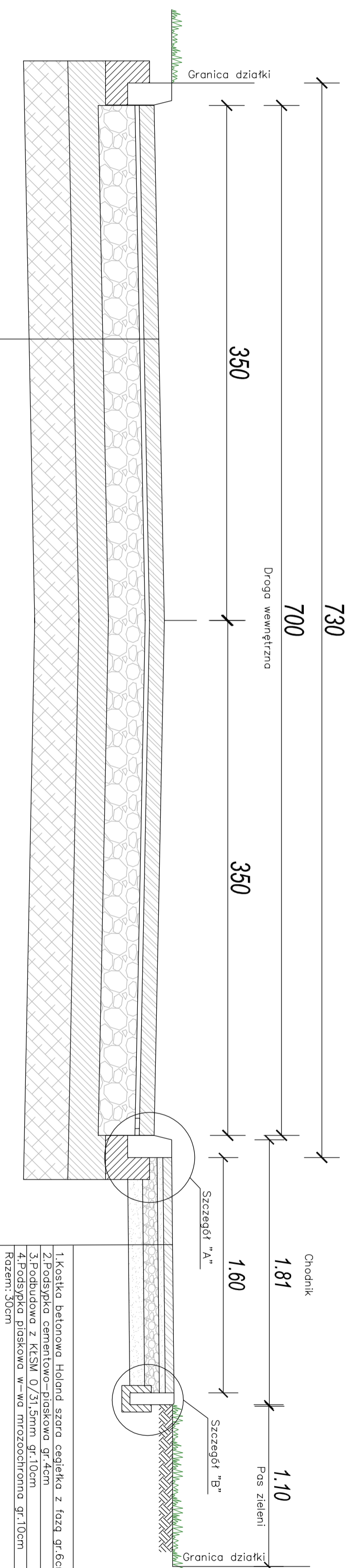


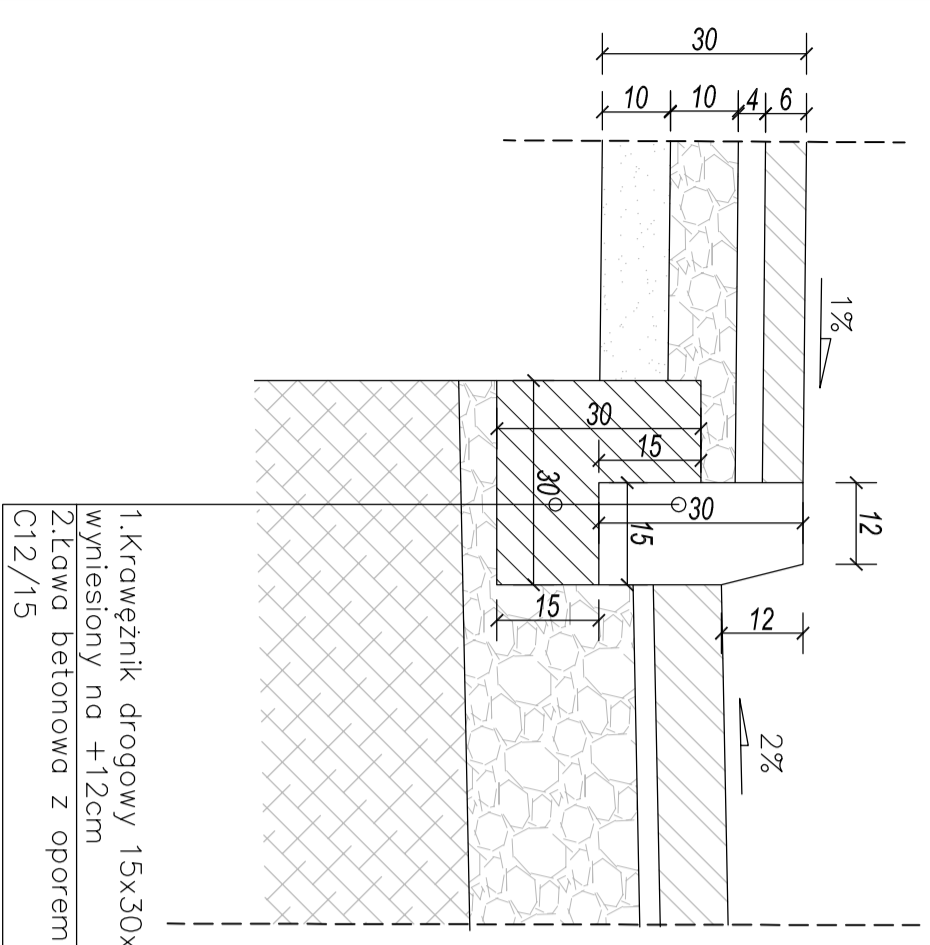
Skala 1:25



1. Kostka betonowa behaton gr.10cm, kolor szary, z fazaż
2. Podsyпка cementowo-piaskowa gr.3cm
3. Podbudowa z KŁSM 0/31,5mm gr.25cm
4. Podbudowa z betonu cementowego C 8/10 gr.20cm
5. Stabilizacja spoiwem hydraulicznym Rm=1,5–2,5 MPa gr.30cm (wykonanie na placu budowy)
6. Wyprofilowane i zagęszczone istniejące podłoże gruntowe E2>=25 MPa
- Razem: 88cm

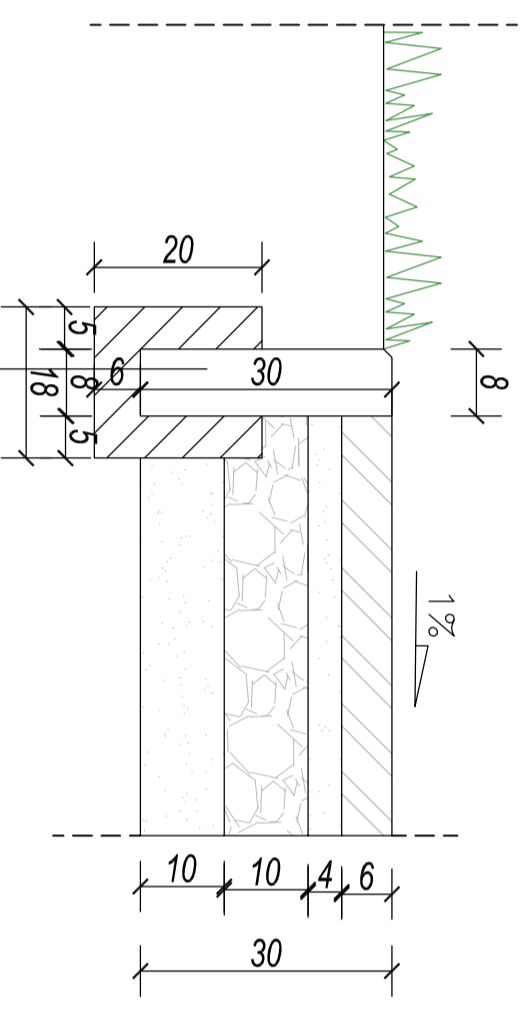
KATEGORIA RUCHU KR-3

SZCZEGÓŁ "A"
Połączenie chodnika z nawierzchnią drogi z kostki behaton gr.10cm



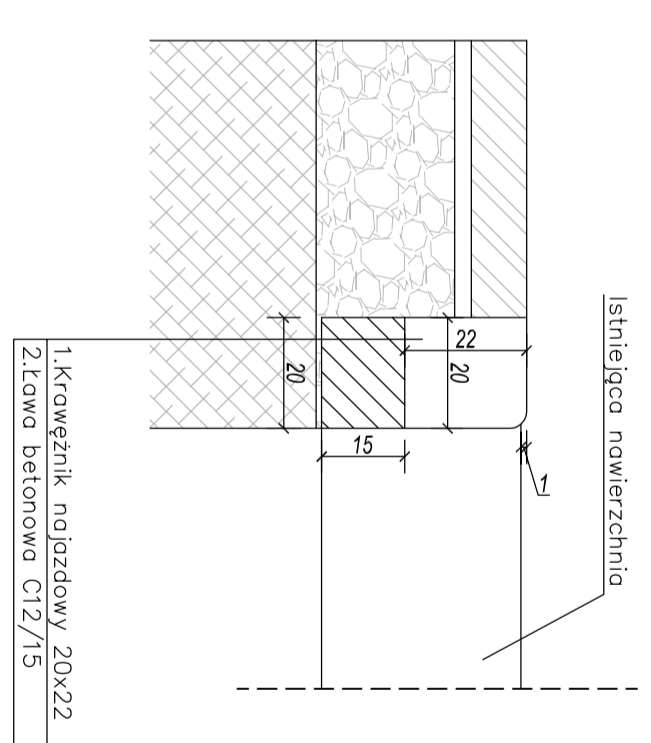
1. Krawężnik drogowy 15x30x100 wyniesiony na +12cm
2. Ława betonowa z oporem C12/15

SZCZEGÓŁ "B"
Połączenie chodnika z pasem zieleni



1. Obrzeże betonowe 8x30x100
2. Ława betonowa z oporem C12/15

SZCZEGÓŁ "C"
Połączenie projektowanej nawierzchni drogowej z istn. nawierzchnią asfaltową



1. Krawężnik pojazdowy 20x22
2. Ława betonowa C12/15

Investor:		Walbrzyska Specjalna Strefa Ekonomiczna "INVEST-PARK" Sp.z o.o.	
ul. Uczniowska 16 58-306 Walbrzych			
Zamierzony inwestor/projektant:		Generałny Wykonawca/Projektant:	
Konceptja drogi szer. 7,0m, chodnik szer. 2,0m, pas zieleni szer. 1,0m		Marek Kowalski INSTALATORSTWO C.O. WOD-KAN I GAZOWE	
ul. Szkolna 1, Bonikowo			
Adres obiektu:		Projektant:	
Choczka Mała, gm. Wzrzeszka jednostka ewid. 303005_5 obręb ewid. 0306		ul. Łowicka PK 0003	
Dz. nr. 4/6, 4/14, 4/15, 6/13, 4/19		Skala: 1:25 Data: 10.02.2021	
Stadium dokumentacji /tytuł:		Typ bud./specyfik. /opis:	
Projekt koncepcyjny-drogi		Projekt	
Nazwa rysunku:		Opis rysunku:	
Przekroje charakterystyczne drogi, chodnika, Szczegóły A, B i C		Szczegół	